

Link do produktu: <https://www.sklepikmotocyklowy.pl/zabezpieczenie-lancuchowe-z-klodka-lampa-2m-90631-p-9179.html>



Zabezpieczenie łańcuchowe z kłódką LAMPA 2m 90631

Cena	229,00 zł
Czas wysyłki	24 godziny
Numer katalogowy	90631
Producent	LAMPA
Waga produktu z opakowaniem jednostkowym	2.905 kg
Producent	123
EAN	8000692906316
Kolor	czarny
Numer katalogowy producenta	90631
Rodzaj zapięcia	zatrzask

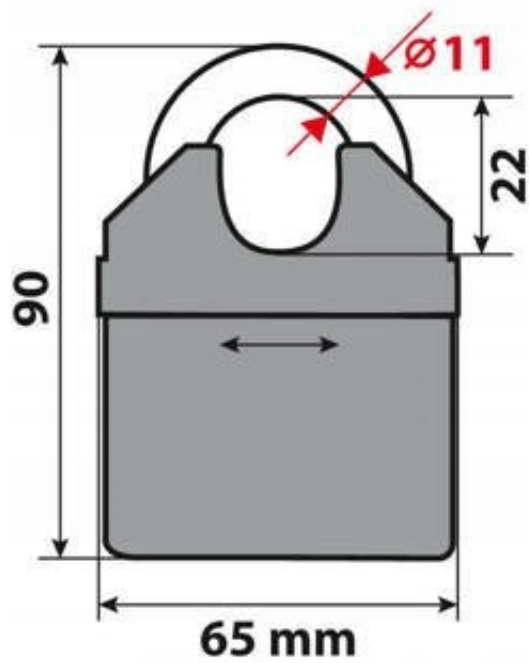
Opis produktu



Blokada - zabezpieczenie łańcuchowe z kłódką LAMPA 2m 90631

Przekrój kwadratowy 8 mm. Nylonowa osłona odporna na zarysowania. Zabezpieczenie chroniące przed przewierceniem i dostawaniem się brudu. W zestawie 3 klucze.





Nasz sklep:

