

Link do produktu: <https://www.sklepikmotocyklowy.pl/quad-lock-podstawa-montowana-na-zbiorniczku-hamulcowym-v2-p-10331.html>



## Quad Lock Podstawa montowana na zbiorniczku hamulcowym V2

Cena	<b>269,00 zł</b>
Numer katalogowy	<b>QLM-BRS-2</b>
Producent	<b>Quad Lock</b>
Producent	<b>242342346</b>
Numer katalogowy producenta	<b>QLM-BRS-2</b>

### Opis produktu



# Quad Lock Podstawa montowana na zbiorniczku hamulcowym

## QLM-BRS-2

Podstawa mocowana na zbiorniczku hamulcowym Quad Lock® to idealne rozwiązanie do montażu telefonu do zbiorniczków płynu hamulcowego o prostokątnej konstrukcji w maxi skuterach, skuterach i motocyklach.

### **PEWNE MOCOWANIE**

Dzięki naszemu opatentowanemu dwustopniowemu mechanizmowi mocowania możesz mieć pewność, że Twój smartfon pozostanie bezpiecznie zamocowany podczas jazdy, niezależnie od warunków.

Uchwyt jest przymocowany do zbiornika płynu hamulcowego skutera za pomocą śrub blokujących gwint, zmniejszając ryzyko poluzowania elementów złącznych z powodu czynników termicznych i/lub mechanicznych, takich jak wibracje.

### **OPTYMALNY KĄT WIDZENIA**

Głowicę wskaźnika można regulować pod kątem, a ramię ma wiele punktów obrotu, co zapewnia swobodę ustawiania smartfona pod optymalnym kątem widzenia, bez zakłócania pracy jakichkolwiek elementów sterujących skutera lub motocykla.

Regulacja rozstawu otworów jest możliwa w zakresie od 38 mm do 70 mm (od 1 1/2" do 2 3/4"). Uchwyt można przesuwając na boki, gdy jest zamontowany na małych pokrywach zbiorników hamulcowych, zapewniając, że telefon będzie w pozycji umożliwiającej pełny dostęp do wszystkich elementów sterujących motocykla.

### **ELEGANCKI DESIGN**

Dzięki wysokiej jakości materiałom i stonowanemu wzornictwu, uchwyt na zbiornik hamulcowy będzie doskonale wyglądał na skuterze lub motocyklu.

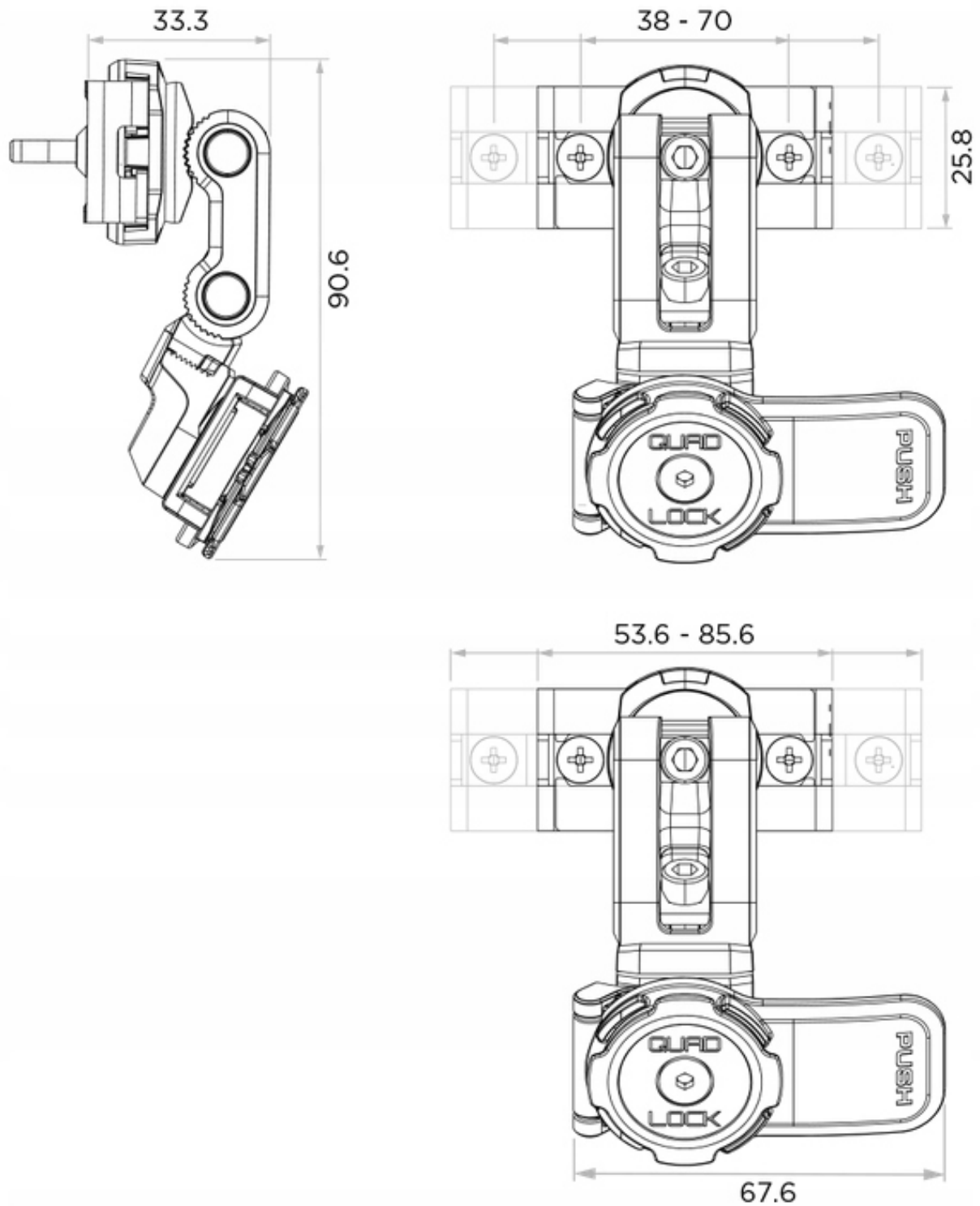
### **PODSTAWA MOCOWANA NA ZBIORNICZKU HAMULCOWYM**

- Wykonana z wytrzymałego nylonu wzmocnionego włóknem szklanym
- Sworznie obrotowe i gwintowane wkładki ze stali nierdzewnej
- Malowany proszkowo stalowy wspornik
- Stalowe śruby mocujące o wysokiej wytrzymałości na rozciąganie pokryte klejem do zabezpieczenia gwintów z mikrokapsułkami
- Zakres rozstawu otworów montażowych od 38 mm do 70 mm (1 1/2" - 2 3/4")
- Regulacja ramienia w wielu płaszczyznach i regulacja nachylenia głowicy
- Regulacja boczna w przypadku montażu na małych pokrywach zbiorników hamulcowych





## BRAKE RESERVOIR MOUNT



All dimensions in mm

