

Link do produktu: <https://www.sklepikmotocyklowy.pl/quad-lock-podstawa-montowana-na-pryzysawke-do-auta-p-14757.html>



Quad Lock Podstawa montowana na przyzawkę do auta

Cena	229,00 zł
Numer katalogowy	QLM-CAR-5
Waga produktu z opakowaniem jednostkowym	1 kg
Producent	Quad Lock
Numer katalogowy producenta	QLM-CAR-5

Opis produktu



Quad Lock Podstawa montowana na przyssawkę do auta

QLM-CAR-5

Odpowiedni do użytku ze wszystkimi etui Quad Lock® i uniwersalnymi adapterami, podstawa z przyssawką do szyby/deski rozdzielczej Quad Lock® jest jednym z najmocniejszych i najbardziej stabilnych uchwytów samochodowych na rynku.

PEWNE MOCOWANIE

Jednostopniowa blokada zapewnia bezpieczeństwo telefonu i eliminuje wibracje podczas jazdy, dzięki czemu możesz skupić się na otaczających Cię obiektach.

Rozbuduj uchwyt o głowicę Quad Lock MAG™ i doświadcz pełnej pewności mocowania dzięki silnym magnesom oraz opatentowanemu interfejsowi Quad Lock®, który zapewnia dodatkową odporność na zrywanie w porównaniu do standardowych uchwytów MagSafe.

ŁATWA INSTALACJA

Przyssawka o przemysłowej wytrzymałości z żelową podkładką i super sztywnym korpusem z łatwością mocuje uchwyt z przyssawką Quad Lock® do przedniej szyby lub użyj dołączonej samoprzylepnej podkładki na deskę rozdzielczą, aby zainstalować uchwyt na desce rozdzielczej.

REGULOWANY KĄT WIDZENIA

W pełni regulowana głowica kulowa pozwala na obrót o 360 stopni, ułatwiając montaż telefonu w optymalnej pozycji.

MAG I BEZPRZEWODOWE ŁADOWANIE INDKUCYJNE (OPCJONALNIE)

Rozbuduj swój uchwyt o jedną z naszych dwóch głowic Quad Lock MAG™ i jeszcze łatwiej mocuj swój telefon.

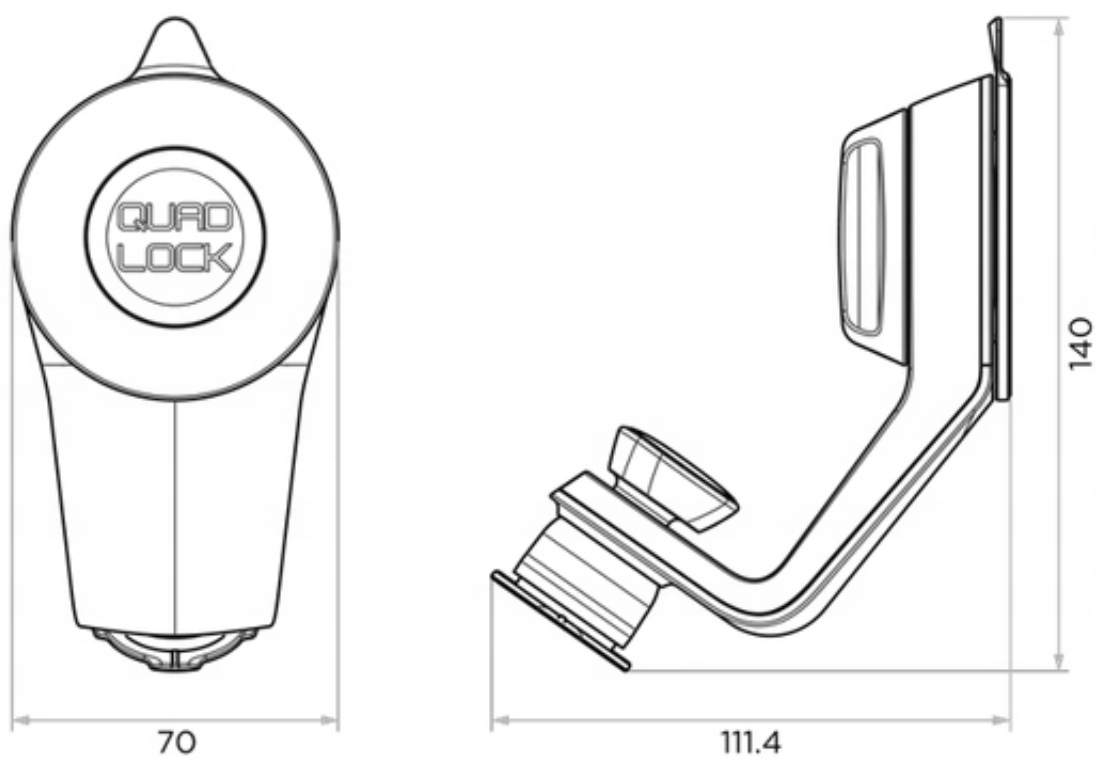
Dodaj głowicę Quad Lock MAG™ z ładowarką indukcyjną lub Quad Lock® Original z ładowarką indukcyjną i zawsze utrzymuj baterię telefonu naładowaną, bez względu na okoliczności.

Głowice Quad Lock MAG™ wymagają użycia etui Quad Lock MAG™ lub uniwersalnego adaptera MAG.

PRZYSSAWKA DO SZYBY PRZEDNIEJ / UCHWYTU NA DESKĘ ROZDZIELCZĄ

- Regulowana głowica kulowa
- Przyssawka o przemysłowej wytrzymałości z żelową podkładką
- Sztywny korpus z poliwęglanu
- Kompatybilny ze wszystkimi obudowami Quad Lock® i uniwersalnymi adapterami
- Kompatybilny z głowicą ładującą bezprzewodowo Quad Lock®
- Kompatybilny ze wszystkimi głowicami Quad Lock MAG

CAR MOUNT



All dimensions in mm

