

Link do produktu: <https://www.sklepikmotocyklowy.pl/quad-lock-inteligentny-adapter-quad-lock-12v-usb-p-10322.html>

## Quad Lock Inteligentny adapter Quad Lock 12V USB



Cena	<b>159,00 zł</b>
Czas wysyłki	<b>24 godziny</b>
Kod producenta	<b>QLA-PBX</b>
Producent	<b>Quad Lock</b>
Producent	<b>242342346</b>
Numer katalogowy producenta	<b>QLA-PBX</b>

### Opis produktu



## Quad Lock Inteligentny wodoodporny adapter 12V USB

QLA-PBX

Inteligentny, wodoodporny adapter Quad Lock® 12V - USB zawiera wszystko, co potrzebne do zasilania głowicy z ładowaniem indukcyjnym Quad Lock® z motocykla, łodzi lub przyczepy kempingowej.

### **WIELE TRYBÓW PRACY**

Łatwo przełączaj inteligentny adapter między trybem włączonym, wyłączonym i automatycznym. Użyj funkcji On, aby podłączyć inteligentny adapter do stałego źródła zasilania 12 V - 24 V, takiego jak łódź lub przyczepa kempingowa.

Użyj funkcji Auto, aby wyłączyć urządzenie, dopóki napięcie wejściowe nie wzrośnie powyżej 13,5 V i wyłącz je, gdy napięcie wejściowe spadnie poniżej 12,5 V. Idealny do motocykla, ATV itp., aby uniknąć rozładowania akumulatora.

## **OCHRONA PRZED ODWROTNĄ POLARYZACJĄ I WBUDOWANY BEZPIECZNIK**

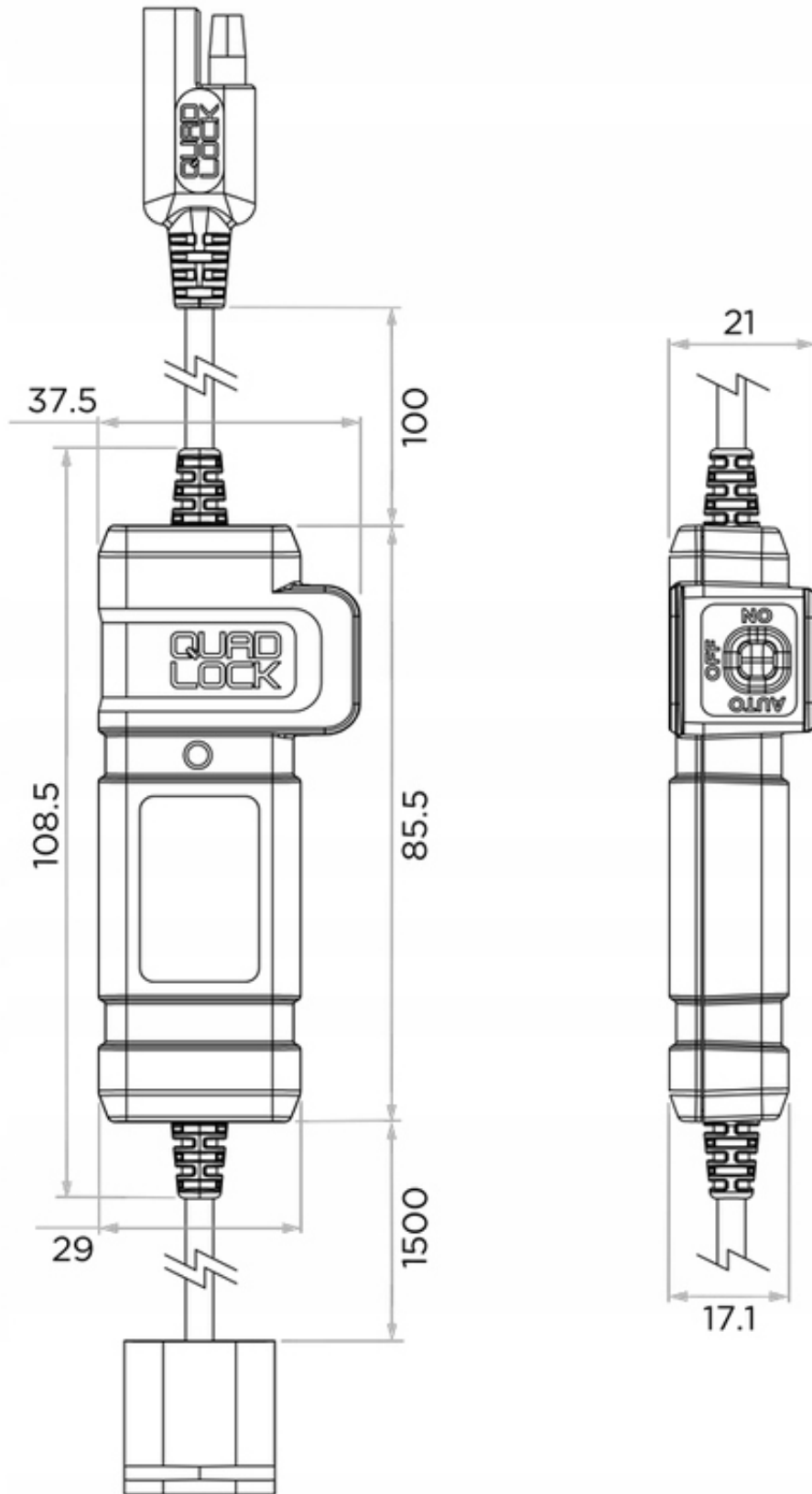
Zabezpieczenie przed odwrotną polaryzacją chroni akumulator w przypadku podłączenia przewodów z zaciskami oczkowymi do niewłaściwych terminali akumulatora.

Wbudowany bezpiecznik 3A chroni przed rozładowaniem akumulatora w rzadkich przypadkach jakiegoś błędu.

Uwaga:

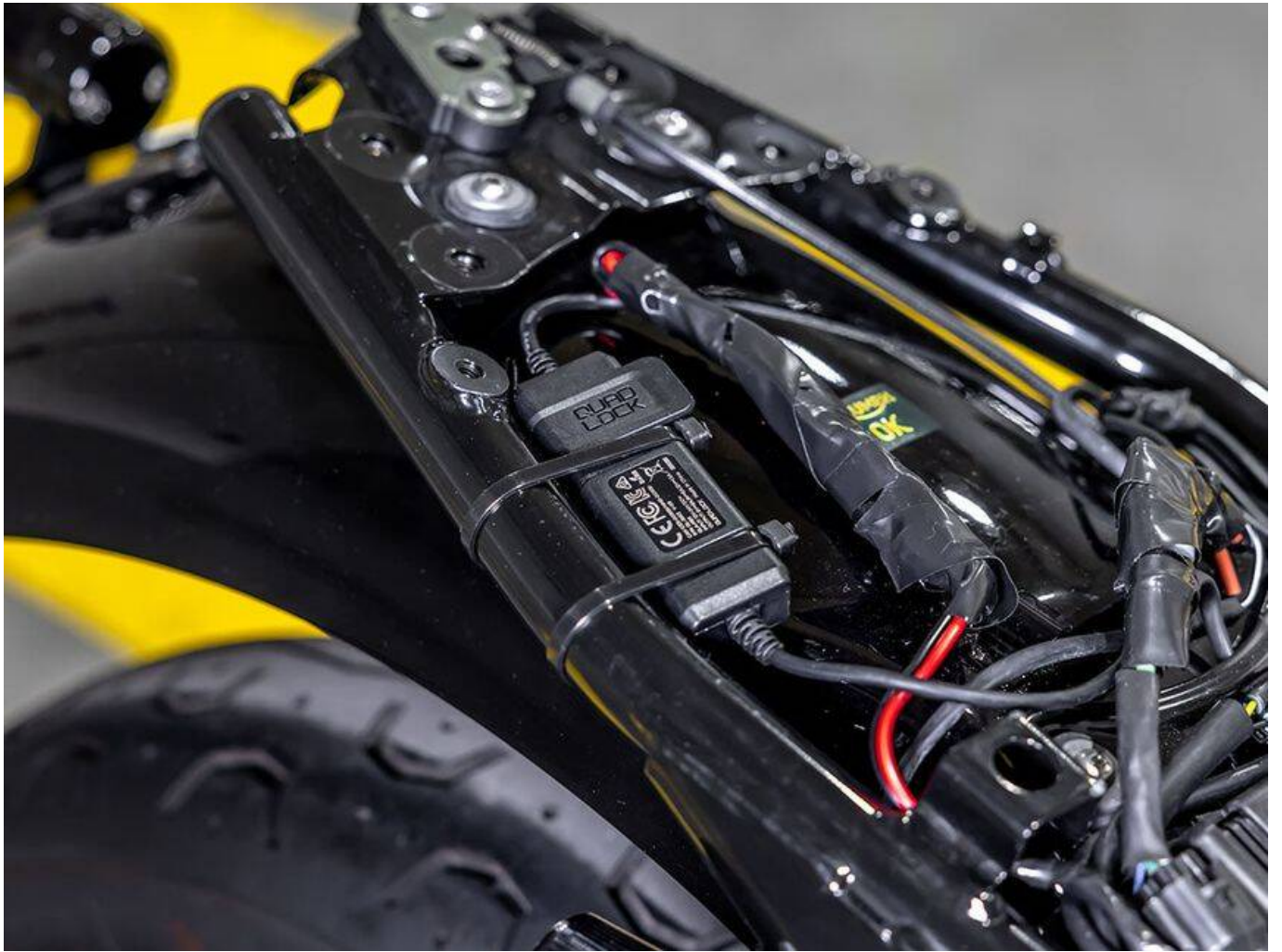
Odporna na warunki atmosferyczne głowica z ładowaniem indukcyjnym nie wchodzi w skład zestawu

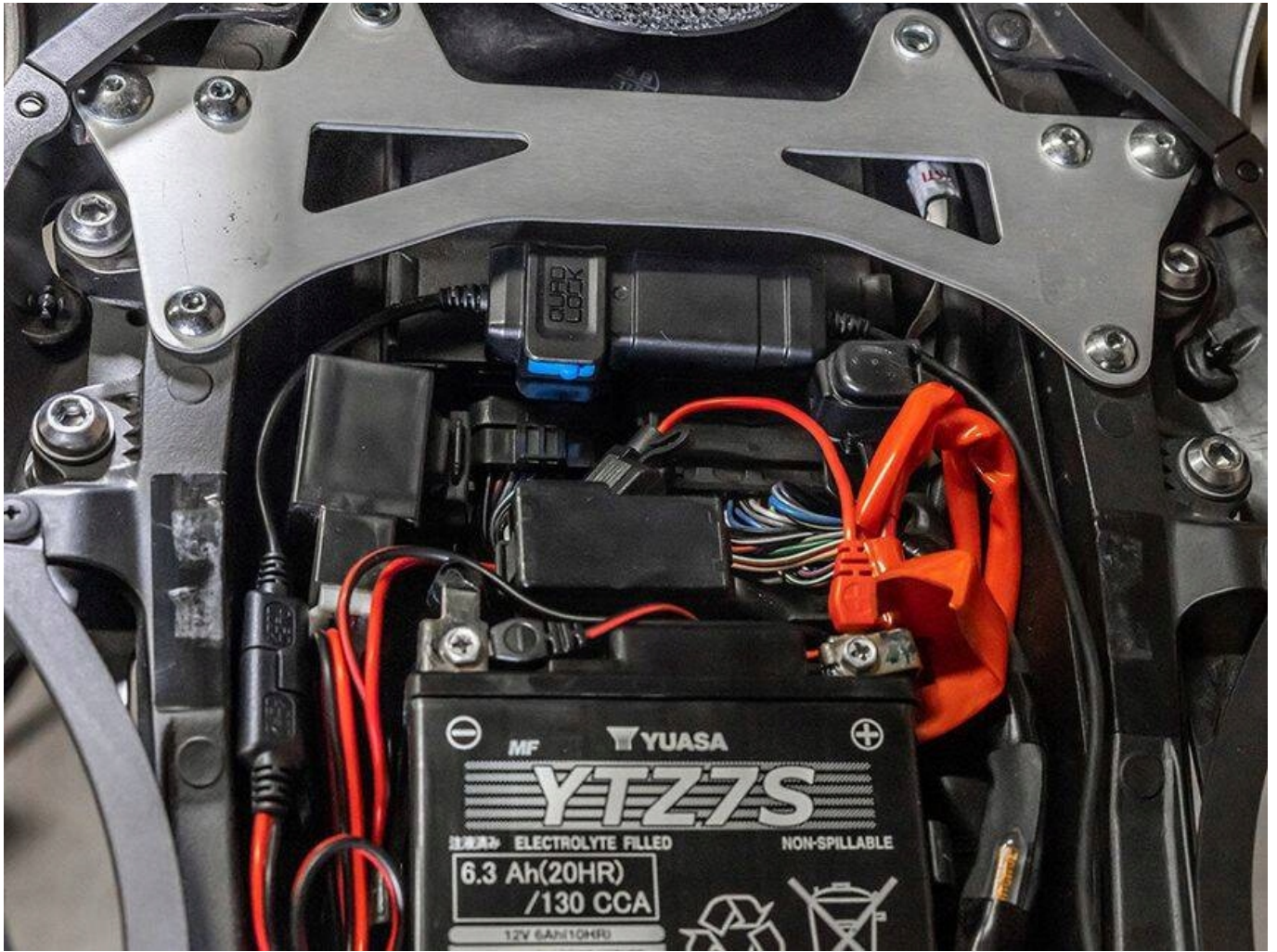
- Wyjście: USB-A do 18W max (5V/3A, 9V/2A, 12V/1.5A)
- Wejście: 12V - 24V DC
- Tryb automatycznego przełączania zapewnia zasilanie tylko wtedy, gdy silnik pracuje, aby uniknąć rozładowania akumulatora
- Zabezpieczenie przed odwrotną polaryzacją
- Wbudowany bezpiecznik
- Wodoodporna obudowa adaptera 12V na USB wykonana z poliwęglanu
- Przełącznik TPU
- Kable PVC, SAE, USB-A i zaciski pierścieniowe w obudowie
- Mosiężne zaciski oczkowe
- Stopień ochrony IP66 Wodoodporny adapter 12 V na USB i obudowa kabla
- Osłona uszczelniająca USB o stopniu ochrony IP64

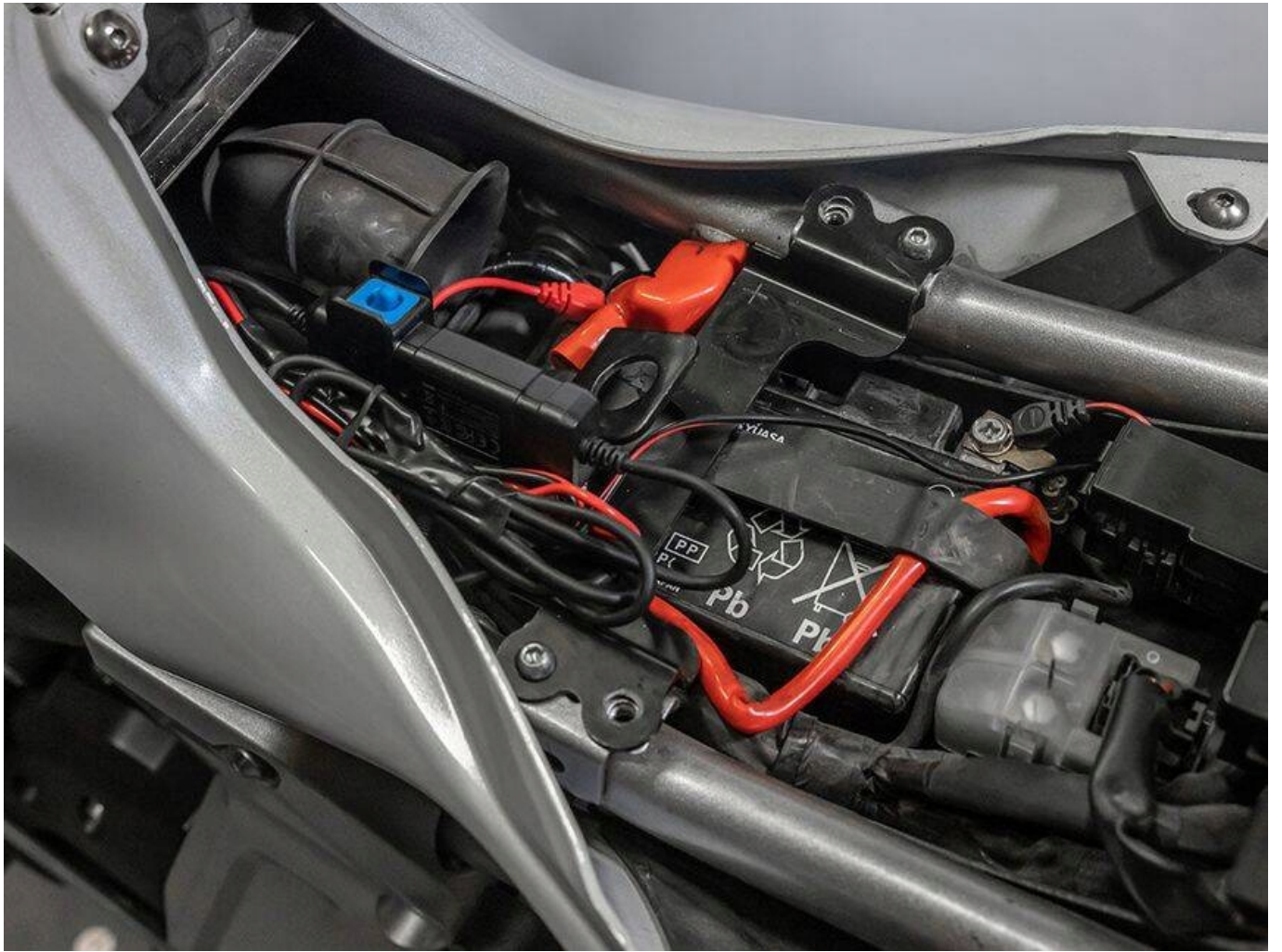


All dimensions in mm











SWITCH POSITION	FUNCTION	APPLICATION
ON	POWER ON	Connected to constant 12V - 24V supply, eg. boats, caravan etc.
OFF	POWER OFF	
AUTO	POWER ON	Automotive applications that depend on engine running, eg. motorcycle



