

Link do produktu: <https://www.sklepikmotocyklowy.pl/extreme-uchwyty-motocyklowy-typu-ram-xl-usb-p-9788.html>



Extreme Uchwyt motocyklowy typu RAM XL USB

Cena	115,00 zł
Czas wysyłki	24 godziny
Numer katalogowy	UCH000140
Producent	Extreme Style
Marka	Leoshi
Numer katalogowy producenta	62646

Opis produktu



Uchwyt motocyklowy z ładowarką do telefonów - RAM XL USB

eXtremestyle®

Czym jest uchwyt XL USB?

To przede wszystkim wygoda i bezpieczeństwo! Poza tym, to połączenie ładowarki USB z uchwytem motocyklowym do

telefonu.

Specjalna głowica z czterema ramionami, samoczynnie dociska je do telefonu lub nawigacji. W uchwycie można zamontować urządzenia o szerokości od 50 do 120 mm.

Długość kabla została optymalnie dobrana aby można było go poprowadzić w możliwie wygodny i niewidoczny sposób, od akumulatora. Kabel z jednej strony zakończony jest terminalami.





Na różne telefony, na różne motocykle

Dzięki zastosowaniu uniwersalnych rozwiązań, uchwyty marki eXtremestyle® świetnie spisują się w różnych typach motocykli oraz pasują do różnych modeli telefonów (o ile pasują one wymiarami). Niezależnie od tego czy masz motocykl krosowy, sportowy, turystyczny, naked, enduro czy choppera, uchwyt typ:XL USB to znakomity wybór.

Wbudowana ładowarka USB

Uchwyt posiada uniwersalną ładowarkę USB o natężeniu 2.1 A. Wyjście USB zostało zabezpieczone gumową zaślepką chroniącą przed dostawaniem się kurzu i wody podczas gdy nie jest używane oraz dodatkowo wyposażone w mały, biały wyłącznik umożliwiający odcięcie zasilania gdy uchwyt nie jest używany.





Głowica uchwytu

W tym modelu zastosowano samozaciskającą się głowicę, wystarczy ścisnąć dwa ramiona i przyłożyć telefon w odpowiedniej pozycji. Rozstaw ramion w tym modelu wynosi od 50 do 120 mm. Gumowe końcówki ramion uchwytu chronią telefon przed zarysowaniem oraz dodatkowo stabilizują telefon.

Obrotowe przeguby

Za wygodne ustawienie uchwytu wraz z telefonem odpowiada obrotowy przegub głowicy.

Dzięki swojej konstrukcji nie tylko umożliwia ustawienie telefonu zarówno w pionie jak i w poziomie, ale i zmianę kąta nachylenia względem kierownicy.

Przeguby kulowe są pokryte warstwą twardej gumy, która zapewnia brak zmiany pozycji podczas jazdy.





Dodatkowa gumowa nakładka

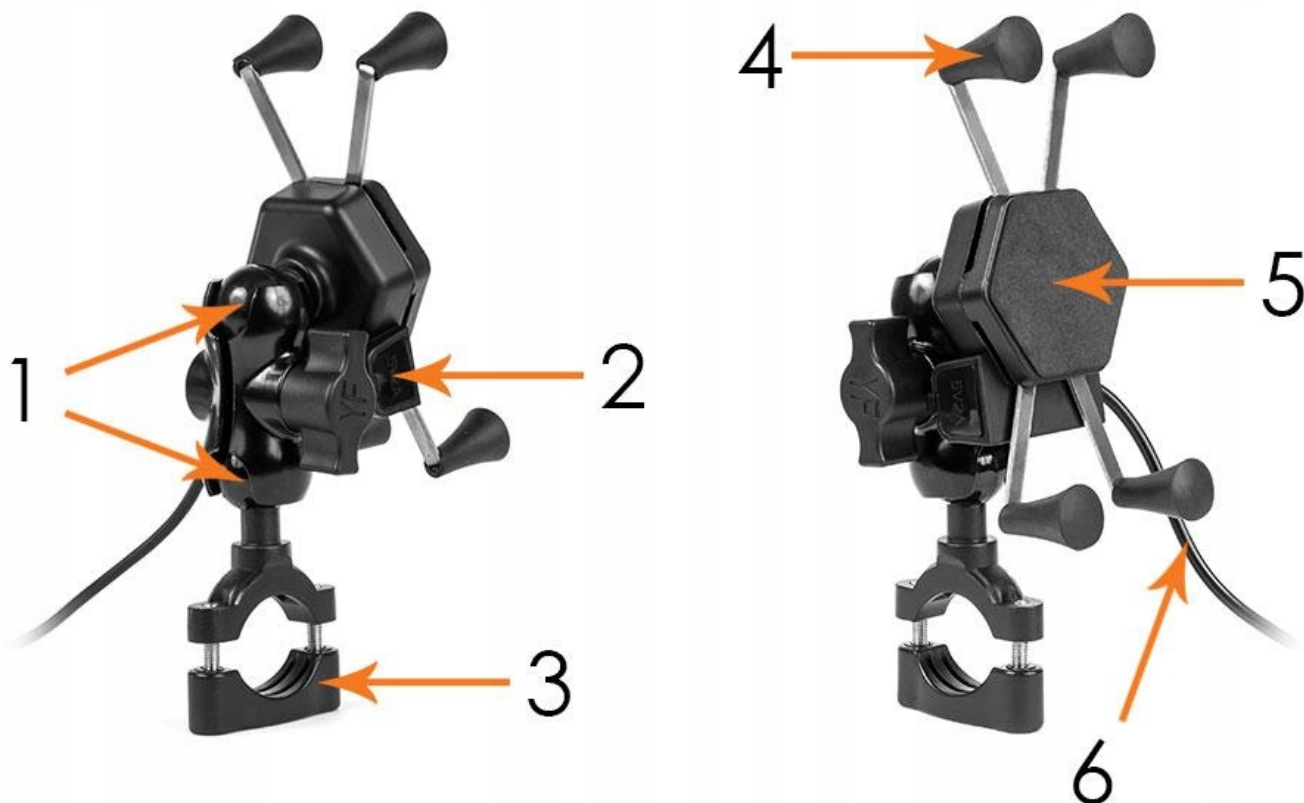
Dla osób które chcą dodatkowo zabezpieczyć swój telefon przed wypadnięciem z uchwytu w zestawie dołączyliśmy gumową nakładkę, naciaganą na rogi telefonu. Nakładka nie jest na stałe przymocowana do uchwytu i można ją zakładać i zdejmować wedle uznania.

Dwa sposoby mocowania do kierownicy

Oprócz standardowego mocowania obejmującego kierownicę, w zestawie znajduje się również mocowanie pod lusterko lub pod śrubę.

Alternatywne mocowanie znakomicie sprawdza się w przypadku mocno zabudowanych kierownic motocykli czy skuterów.





Elementy uchwyty

1. Gumowe końcówki ramion uchwyty.
2. Samoprzylepna podkładka chroniąca przed zarysowaniem.
3. Kabel zasilający o długości 1.5 m.
4. Gniazdo USB to uniwersalny i bardzo wygodny sposób na naładowanie telefonu w czasie jazdy.
5. Obrotowe przeguby głowicy umożliwiają ustawienie telefonu w dogodnej pozycji.
6. Uniwersalny uchwyt można zamontować praktycznie do każdej kierownicy o średnicy od 20 do 29 mm. W zestawie znajduje się alternatywne mocowanie pod lusterko lub śrubę.

Jakość wykonania i materiałów

Tym co wyróżnia uchwyty motocyklowe marki eXtremestyle® to uniwersalność, wysoka jakość materiałów i solidne wykonanie, połączenie tych cech z atrakcyjną ceną sprawiło że uchwyt XL USB zyskał uznanie i popularność zarówno u klientów hurtowych jak i detalicznych.





Specyfikacja

Wejście: DC 12 - 24 V

Wyjście: DC 5 V - 2.1 A

Długość kabla: 1.5 m

Rozstaw imadła: 50 - 120 mm

Średnica mocowania do kierownicy: 20 - 29 mm

Klasa wodoszczelności: IP66

Zawartość zestawu

- uchwyt XL USB
- metalowy łącznik dwóch przegubów kulowych
- końcówka kulowa do montażu na lusterku
- końcówka kulowa do montażu na kierownicy
- osłona pod zacisk na kierownicę
- gumowa nakładka dodatkowo trzymająca telefon

- gumki ochronne do głowicy uchwyty (do samodzielnego montażu)
- samoprzylepna wyściółka na głowicę
- 2 x śruba montażowa
- klucz montażowy

